

MODULARE NADELDÜSEN

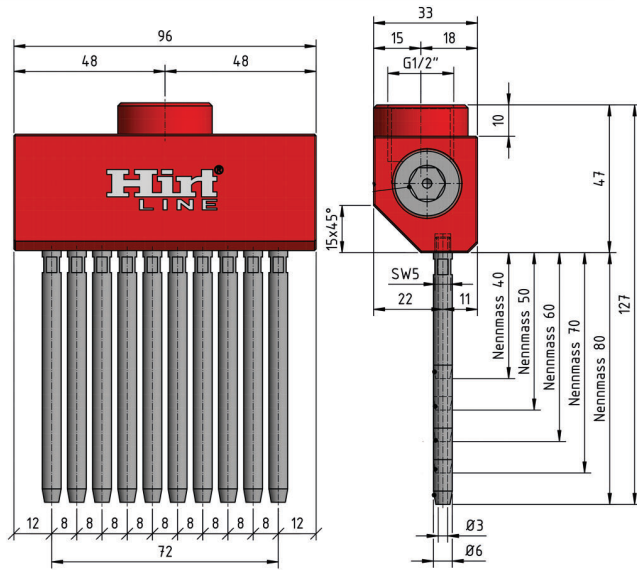
HIRT-LINE



Die erweiterbaren und individuell konfigurierbaren Hirt-Line Nadeldüsen!

Hirt[®]
LINE

NADELDÜSE 96mm



Artikel-Nr.: 2-NA-DU-96

Nadeldüse für Hirt-Line Typ2 System
Breite 96 mm Grundkörper
Düsenöffnungen Ø3,0mm
Anschluss 1/2" Innengewinde
Material 1.4305 V2A / Aluminium
Gewicht 357g

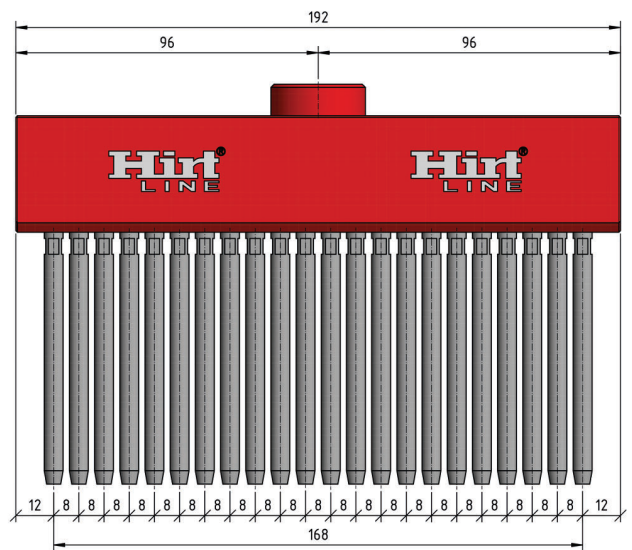
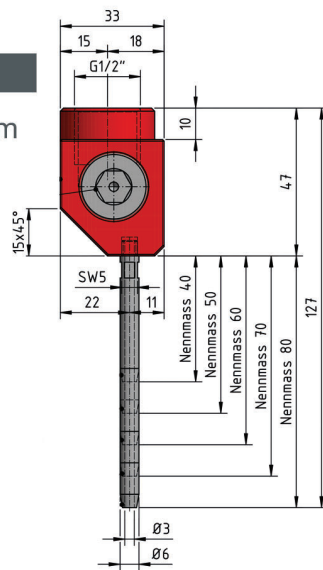
Inkl. 10 Stk. einschraubbare Düsen
nach Wahl l= 40 - 80mm.

NADELDÜSE 192mm

Artikel-Nr.: 2-NA-DU-192

Nadeldüse für Hirt-Line Typ2 System
Breite 192 mm Grundkörper
Düsenöffnungen Ø3,0mm
Anschluss 1/2" Innengewinde
Material 1.4305 V2A / Aluminium
Gewicht 672g

Inkl. 22 Stk. einschraubbare Düsen
nach Wahl l= 40 - 80mm.



Artikel-Nr.: 2-NA-ANB-Set

Anbausatz zum beliebig verlängern
der Grundkörper.

Bestehend aus Fixe-Position,
Einstell-Position, Verbindungsteil,
Montagewerkzeug, Verschlussdeckel.

Inkl. Dichtring G1/2" und 2 Stk. Düsen
nach Wahl.



Anmerkung!

Zur Adaptierung der Nadeldüsen mit unserem Hirt-Line System benötigen Sie zusätzlich einen Adapter sowie ein Grundelement.
Für Hirt-Line Typ2 System benötigen Sie 1x 2-AD-12 + 1x 2-GE-DK, für Hirt-Line Typ3 benötigen Sie zusätzlich eine Reduktion RE-3-2.